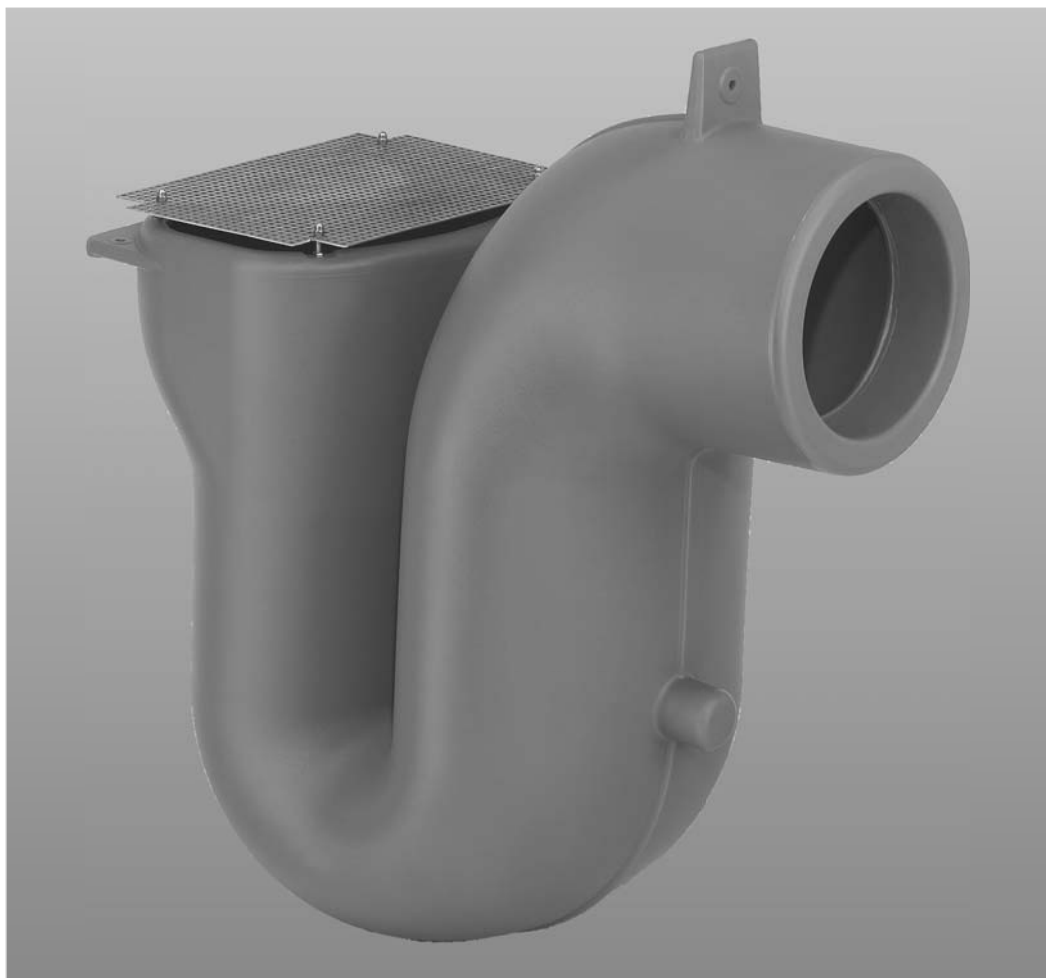


# 3P Überlaufsiphon mit Nagetiersperre

Überlauf mit Geruchsverschluss und Absaugung des Oberflächenwassers

## Montageanleitung

- ❑ Art.-Nr. 4000275 DN 150
- ❑ Art.-Nr. 4000285 DN 200
- ❑ Art.-Nr. 4000295 DN 250



# Montageanleitung

## Überlaufsiphon mit Nagetiersperre

---

Überlauf mit Geruchsverschluss und Absaugung des Oberflächenwassers.  
Kein Durchkommen für Nagetiere durch Edelstahl-Lochblech-Abdeckung.  
Das regelmäßige Überlaufen der Zisterne ist für eine gleichbleibend gute Wasserqualität wichtig, um ein „Faulen“ des Wassers zu verhindern. Die Schwimmschicht könnte die Wasseroberfläche so abschließen, dass kein Sauerstoff in das Wasser gelangt und ein anaerober Zersetzungsprozess stattfinden könnte.

Speziell für den Einsatz in Großanlagen.

Der 3P Überlaufsiphon DN 150 / 200 / 250 kann mit einem Kunststoffrohr DN 150 / 200 / 250 angeschlossen werden.

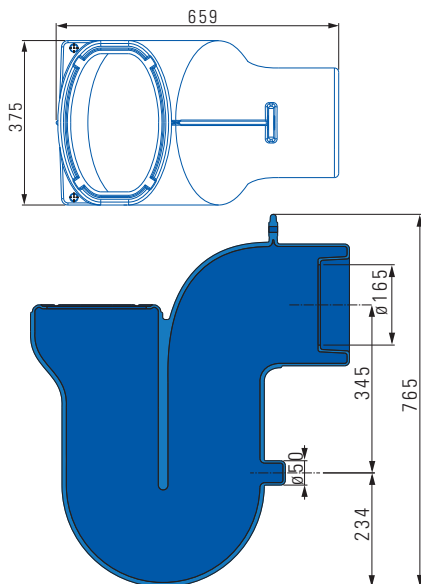
Der Überlaufsiphon muss in der Zisterne sicher angebracht werden, da er im gefüllten Zustand ein erhebliches Gewicht hat. Bei niedrigem Wasserstand fehlt die Auftriebskraft. Deshalb verfügt der Überlaufsiphon über mehrere Ösen, um ihn in der Zisterne zu befestigen. Ebenso kann er mit einem 50er HT-Rohr an der Wand des Regenspeicher abgestützt werden.

### Technische Daten:

Anschluss: DN 150 / 200 / 250

Material: Polyethylen

Nagetiersperre: Edelstahl



# Montageanleitung

## Überlaufsiphon mit Nagetiersperre

---

### Funktionsprinzip:

Schmutzteilchen, die leichter als Wasser sind (z. B. Blütenpollen) steigen langsam auf und schwimmen auf der Wasseroberfläche.

Diese Schwimmschicht wird beim Überlaufen der Zisterne durch den speziell geformten Überlaufsiphon mit Skimmereffekt entfernt. Das regelmäßige Überlaufen der Zisterne ist für eine gleichbleibend gute Wasserqualität wichtig, um ein „Faulen“ des Wassers zu verhindern. Die Schwimmschicht könnte die Wasseroberfläche so abschließen, dass ein anaerober Abbau stattfinden würde.

1. Zulauf mit Nagetiersperre
2. Ösen für die Aufhängung
3. Anschluss-Stutzen DN 50 um ein HT-Rohr als Stützrohr zu nutzen
4. Ablauf DN 150 / 200 / 250

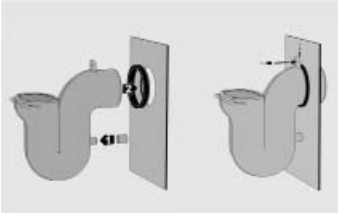


### Montage:

Für den Einbau benötigen Sie eine Dichtung DN 250, Befestigungsmaterial (z.B. Gewindestange aus Edelstahl und Edelstahlmuttern, oder entsprechende Schrauben und Dübel für den Einbau in Betonspeicher, 50-er HT-Rohr und Fett für die Dichtung. Der Siphon sollte mit Hilfe einer Wasserwaage eingebaut werden.

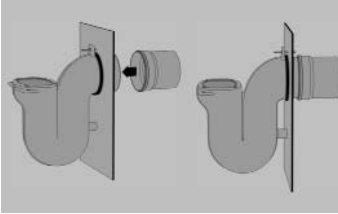
### Einbau

1. Für den Einbau des 3P Überlaufsiphons wird an der festgelegten Stelle des Speichers eine Bohrung mit einem Durchmesser für die gewählte Dichtung DN 250 erstellt (z.B. bei einer Densiodichtung: Ø 285 mm).
2. Setzen Sie die Dichtung ein und überprüfen den Sitz des Überlaufsiphons. Viel Fett verwenden, damit sich der Überlaufsiphon wieder lösen kann. Markieren Sie die Stelle, an der die Befestigung des Siphons sitzen soll. Ebenso messen Sie die Länge des 50-er Stützrohres aus (z.B. HT-Rohr DN 50). Dieses Stützrohr stabilisiert den Siphon, wenn der Speicher leer ist (der Siphon ist voll mit Wasser und hat ein entsprechendes Gewicht, wenn der Auftrieb wegfällt).
3. Beim Kunststofftank fixieren Sie die Gewindestange beidseitig der Tankwandung mit Unterlegscheiben und Muttern. Beim Betonspeicher arbeiten Sie mit Schrauben und Dübel.



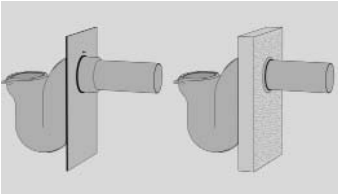
### **ACHTUNG: Bitte beachten!**

Beim Einbau in Betonspeicher kann nur die Variante DN 200 und DN 150 eingebaut werden.  
Der Einbau erfolgt analog wie bei DN 200 und DN 150 beschrieben.



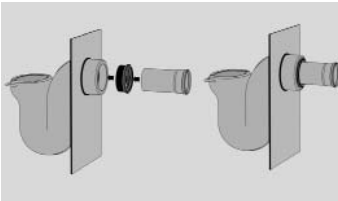
### **Einbau nur bei Kunststoffspeichern: DN 250**

Ist der Siphon DN 250 montiert und befestigt, kann von außen eine Muffe DN 250 aufgeschoben werden.  
Bitte beim Einsetzen des Anschlussrohres von innen gehalten!



### **Einbau bei Kunststoff- und Betonspeicher: DN 200**

Ist der Siphon DN 200 montiert und befestigt, kann von außen eine Muffe DN 200 aufgeschoben werden.  
Bitte beim Einsetzen des Anschlussrohres von innen gehalten!



### **Einbau bei Kunststoff- und Betonspeicher: DN 150**

Ist der Siphon DN 150 montiert und befestigt, wird zuerst die beiliegende Dichtung DN 150 eingesetzt und dann ein Anschlussrohr DN 150 in die Dichtung geschoben. Bitte beim Einsetzen des Anschlussrohres von innen gehalten!

### **Garantie:**

3P Technik Filtersysteme GmbH gewährt für dieses Produkt die gesetzlich vorgeschriebene Garantie (ab Kaufdatum).



Öschstraße 14  
73072 Donzdorf  
T +49 (0) 71 62 - 94 60 7-0  
F +49 (0) 71 62 - 94 60 7-99  
info@3ptechnik.de  
www.3ptechnik.de